

VERSCHWINDSCHARNIER 120°



Verschwindsscharnier mit Rahmenteil für Montage mit M6-Schrauben. Montage von Tüerteil mit Schweißbolzen. Universell rechts und links einsetzbar.



MATERIAL

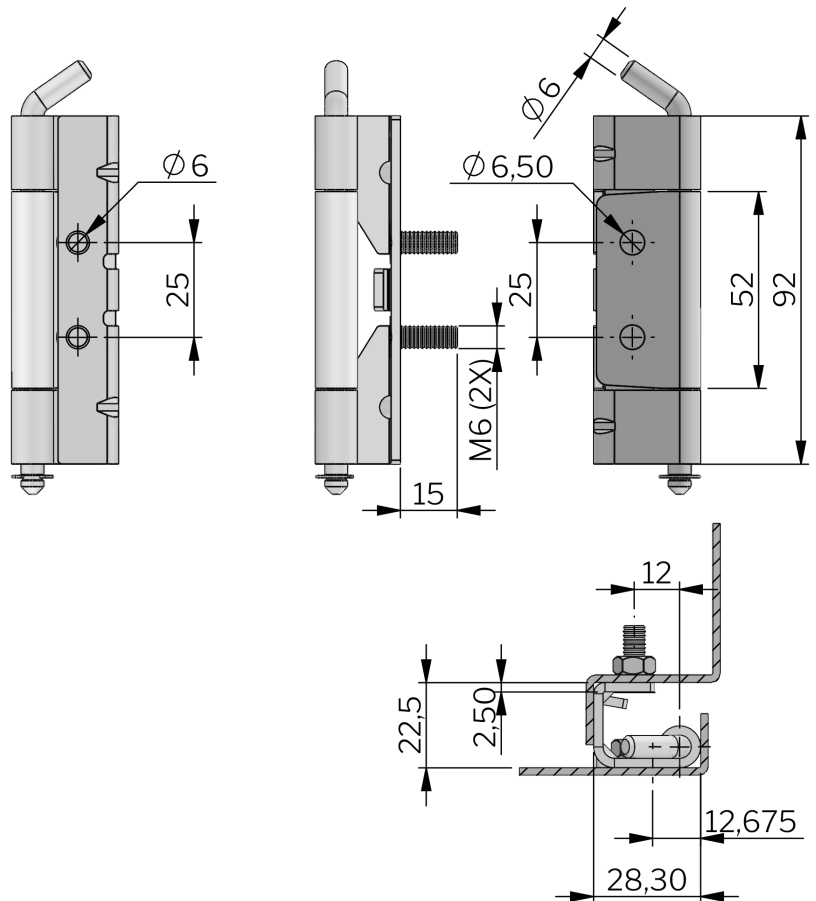
Scharnier: Aluminium Strangpressprofil, eloxiert

Stift: Stahl, roh oder verzinkt

RELATED PRODUCTS

Ähnliche Produkte: 3-094, 3-095, 3-096, 3-090

Use the Index Code at industrilas.com



Industrilas
— When access counts —

Bestell-Nr.	Description
312122	Einstellbares Verschwindsscharnier